



1211EУ1/1А ДВУХТАКТНЫЙ КОНТРОЛЛЕР ЭПРА

ОСОБЕННОСТИ

- ♦ Двухтактный выход с паузой между импульсами
- ♦ Вход переключения частоты
- ♦ Компактный корпус
- ♦ Минимальное количество навесных элементов
- ♦ Малая потребляемая мощность
- ♦ Возможность применения в выходных каскадах мощных биполярных транзисторов (для 1211EУ1А)
- ♦ Не имеет аналогов

ПРИМЕНЕНИЕ

- ♦ Контроллер ЭПРА для компактных люминесцентных ламп с питанием от бортовой сети постоянного тока 6...24 В
- ♦ Преобразователи постоянного напряжения в переменное
- ♦ Импульсные источники питания

ОБЩЕЕ ОПИСАНИЕ

Микросхема 1211EУ1 представляет собой специализированный контроллер электронных пускорегулирующих аппаратов (ЭПРА) для компактных люминесцентных ламп с питанием от бортовой сети постоянного тока 3...24 В. Производится по КМОП-технологии.

МАРКИРОВКА

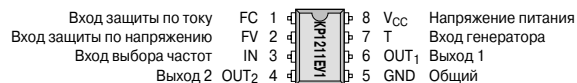
На верхней стороне корпуса микросхемы изображается: товарный знак фирмы «Додэка» Δ , полное наименование типонаминала (например, КР1211EУ1) и дата изготовления. Возможен сокращенный вариант маркировки: товарный знак фирмы «Додэка» Δ , сокращенная запись наименования типонаминала (например, EУ1) и дата изготовления.

ТИПОНОМИНАЛЫ

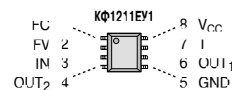
| Типонаминал | Коэффициент деления K_1 | Коэффициент деления K_2 | Корпус | Диапазон температур [°C] |
|-------------|---------------------------|---------------------------|--------|--------------------------|
| КР1211EУ1 | 6 + 1 | 8 + 1 | DIP-8 | -45...+100 |
| КФ1211EУ1 | 6 + 1 | 8 + 1 | SOP-8 | -45...+100 |
| КР1211EУ1А | 2 + 1 | 3 + 1 | DIP-8 | -45...+100 |
| КФ1211EУ1А | 2 + 1 | 3 + 1 | SOP-8 | -45...+100 |

Примечание. Коэффициент деления указан в периодах тактовой частоты, первое число это длительность импульса, второе — длительность паузы между импульсами.

ЦОКОЛЕВКА КОРПУСОВ



Пластмассовый корпус
типа DIP-8



Пластмассовый корпус
типа SOP-8

1211ЕУ1/1А

ДВУХТАКТНЫЙ КОНТРОЛЛЕР ЭПРА

ОПИСАНИЕ РАБОТЫ

Структурная схема микросхемы 1211ЕУ1/А приведена на **Рис. 1**. Микросхема состоит из задающего генератора, делителя частоты, формирователя импульсов и выходных усилителей. Управление микросхемой производится через выводы IN, FC, FV. С выводами управления микросхемой связаны встроенные пороговые устройства. Вывод IN переключает делитель частоты и сбрасывает RS-триггер блокировки формирователя импульсов и выходных усилителей. При подаче на вывод IN напряжения НИЗКОГО уровня выбирается коэффициент деления K_1 и сбрасывается RS-триггер, при подаче ВЫСОКОГО уровня — выбирается коэффициент деления K_2 . Выводы FC и FV служат для построения схем защиты. Подача на вывод FV напряжения ВЫСОКОГО уровня вызывает выключение выходных усилителей (на выводах OUT₁ и OUT₂ устанавливается напряжение, равное нулю) на время, пока напряжение ВЫСОКОГО уровня удерживается на этом выводе. Подача на

вывод FC напряжения ВЫСОКОГО уровня вызывает установку RS-триггера и выключение выходных усилителей (на выводах OUT₁ и OUT₂ устанавливается напряжение, равное нулю) до тех пор, пока по входу IN не будет сброшен RS-триггер.

Частота повторения импульсов f_T , вырабатываемых задающим генератором, задается RC-цепочкой R_1C_1 , подключаемой к выводу Т. Частоту повторения импульсов f_T можно вычислить по формуле:

$$f(t) \approx \frac{0.07}{R_1 C_1} \quad (1)$$

Зависимость стабильности частоты генератора от изменения напряжения питания можно оценить по графику, приведенному на **Рис. 3**. Ток, потребляемый микросхемой, увеличивается с повышением частоты генератора, как показано на **Рис. 4**. Выход генератора подключен к управляемому делителю частоты, с выхода которого симметричные противофазные импульсы поступают на вход формирователя; фор-

СТРУКТУРНАЯ СХЕМА И СХЕМА ПРИМЕНЕНИЯ

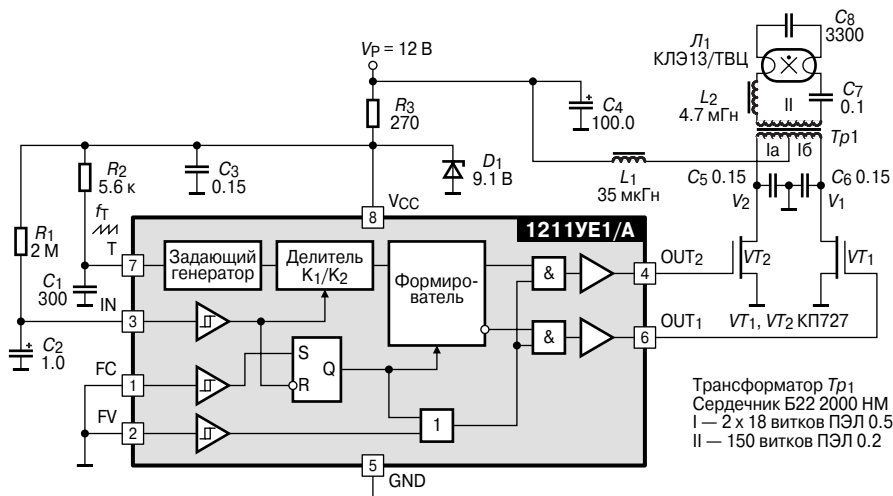
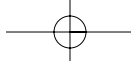


Рис. 1. Схема ЭПРА для люминесцентной лампы мощностью 9...15 Вт с переключением силовых ключей при нулевом напряжении



1211ЕУ1/1А ДВУХТАКТНЫЙ КОНТРОЛЛЕР ЭПРА

ТИПОВЫЕ ХАРАКТЕРИСТИКИ

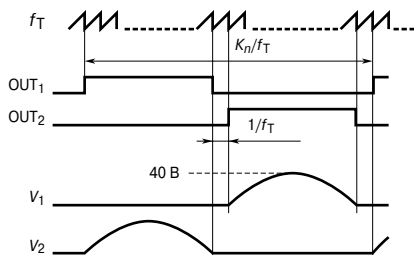


Рис. 2. Временные диаграммы работы

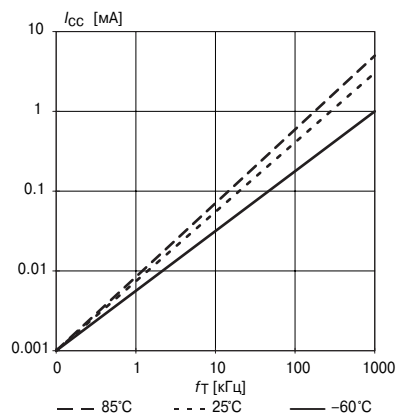


Рис. 4. Зависимость тока потребления от частоты генератора и температуры

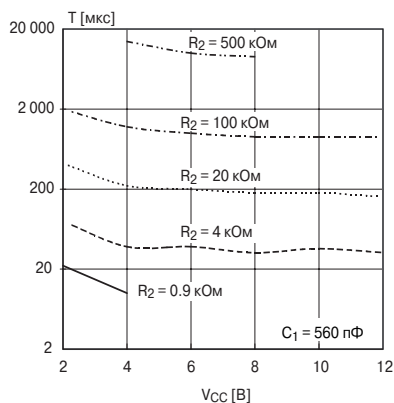


Рис. 3. Зависимость периода следования импульсов на выходе микросхемы 1211ЕУ1 от напряжения питания. Коэффициент деления равен 14

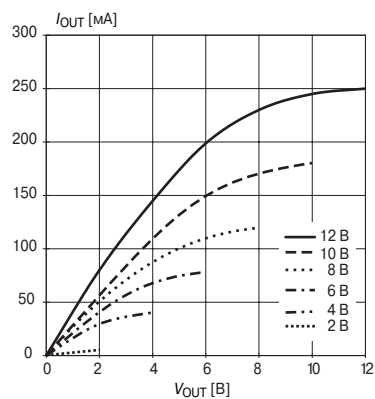
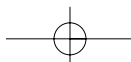


Рис. 5. Зависимость выходного тока от выходного напряжения (выводы 4, 6) при различных напряжениях питания



1211EУ1/1А

ДВУХТАКТНЫЙ КОНТРОЛЛЕР ЭПРА

мирователь обеспечивает паузу между ними длительностью в один период тактовой частоты, как показано на **Рис. 2**.

Типовая схема применения микросхемы 1211EУ1/А в ЭПРА для люминесцентной лампы приведена на **Рис. 1**. Схема состоит из микросхемы 1211EУ1/А с времязадающими цепями и двухтактного трансформаторного каскада, нагрузкой которого является колебательный контур L_2C_8 с люминесцентной лампы. После включения схема производит разогрев катодов лампы напряжением с частотой на 30% выше резонансной, а затем подает на нее высокое напряжение с частотой, равной резонансной, под действием которого лампа начинает светиться. Частота импульсов, вырабатываемых генератором, подбирается такой, чтобы при ВЫСОКОМ уровне напряжения на входе IN (при коэффициенте деления, равном K_2) частота повторения импульсов на выходе микросхемы была равна резонансной частоте колебательного контура. При подаче напряжения питания ток, протекающий через резистор R_2 , начинает заряжать конденсатор C_2 , подключаемый к выводу IN. Постоянная времени RC-цепочки R_2C_2 определяет время разогрева катодов лампы. При этом за время до достижения порогового значения напряжения на входе IN производится разогрев катодов лампы частотой выше резонансной (коэффициент деления K_1), а после достижения порогового значения — зажигание и свечение лампы (коэффициент деления K_2).

Для данной схемы резонансная частота колебательного контура равна 45 кГц, время заряда конденсатора C_2 — 2 с. Элементы L_1 , C_5 и C_6 обеспечивают изменение напряжения на стоках транзисторов по синусоидальному закону. Транзисторы переключаются при нулевом напряжении на стоке, вследствие чего разогрев транзисторов уменьшается за счет снижения коммутационных потерь.

Микросхема 1211EУ1А отличается от 1211EУ1 меньшими значениями обоих ко-

эффициентов деления K_1 и K_2 (см. таблицу типономиналов) делителя частоты, что позволяет примерно вдвое уменьшить частоту задающего генератора f_T . Это сделано для того, чтобы длительность паузы между выходными импульсами, равная одному периоду тактовой частоты f_T , увеличилась также примерно в два раза, что позволяет эффективно использовать в качестве выходных ключей недорогие биполярные транзисторы с большим временем переключения, чем у полевых транзисторов.

МАКСИМАЛЬНЫЕ ЗНАЧЕНИЯ ПАРАМЕТРОВ И РЕЖИМОВ

Напряжение питания V_{CC} 12 В
Входное напряжение
ВЫСОКОГО уровня $V_{IN(H)}$ $V_{CC} + 0.5$ В
Входное напряжение
НИЗКОГО уровня $V_{IN(L)}$ -0.5 В
Максимальный выходной ток I_{OUT} 250 мА
Рассеиваемая мощность P_D 750 мВт
Максимальная емкость нагрузки C_L . 1000 пФ

ЭЛЕКТРИЧЕСКИЕ ХАРАКТЕРИСТИКИ

Напряжение питания V_{CC} 3...9 В
Входное напряжение ВЫСОКОГО уровня
 $V_{IN(H)}$ по входам IN, FV, FC ... не более 0.7 V_{CC}
Входное напряжение НИЗКОГО уровня
 $V_{IN(L)}$ по входам IN, FV, FC ... не менее 0.2 V_{CC}
Средний выходной ток для каждого
выхода $I_{OUT(av)}$ 150 мА
Частота задающего
генератора f_T не более 5 МГц
Входной ток
ВЫСОКОГО уровня $I_{OUT(H)}$ не более 1 мкА
Входной ток
НИЗКОГО уровня $I_{OUT(L)}$ не более 1 мкА
Ток потребления при $f_T = 0$... не более 10 мкА

1211EУ1/1А**ДВУХТАКТНЫЙ КОНТРОЛЛЕР ЭПРА****ЗАМЕЧАНИЯ
ПО ПРИМЕНЕНИЮ**

При повышении напряжения питания увеличивается напряжение, подводимое к лампе, и мощность, рассеиваемая микросхемой. Чтобы избежать выхода из строя как лампы, так и силовых транзисторов, в схему ЭПРА вводят блокировки по превышению напряжения питания (вывод FV) и потребляемому току (вывод FC).

Схема узла блокировки ЭПРА по превышению напряжения питания приведена на **Рис. 6**. Увеличение напряжения питания приводит к росту напряжения на входе FV. При превышении порога срабатывания происходит выключение выходных каскадов микросхемы (на выводах OUT₁ и OUT₂ устанавливается напряжение, равное нулю). Уровень срабатывания схемы защиты (максимально допустимое напряжение V_p (max), подводимое к выходному каскаду) определяется выбором номиналов резисторов R_1 , R_2 :

$$V_p(\max) = \frac{0.6V_{CC}(R_1 + R_2)}{R_2}, \quad (2)$$

где $0.6V_{CC}$ — порог срабатывания схемы защиты.

Сопротивление резистора R_1 должно быть достаточно большим, чтобы ограничить ток через внутренний защитный диод при больших бросках напряжения питания.

Схема узла блокировки ЭПРА по превышению тока через лампу приведена на **Рис. 7**. В случае выхода лампы из строя резко увеличивается ток через лампу, что приводит к увеличению падения напряжения на спирали лампы. Это напряжение выпрямляется детектором D_1C_1 и через делитель R_1R_2 подается на вход FC. Для предотвращения случайного срабатывания от помех параллельно резистору R_1 включен конденсатор C_1 . Делитель R_1R_2 должен быть рассчитан так, чтобы при максимально допустимом токе через лампу напряжение на входе FC составило

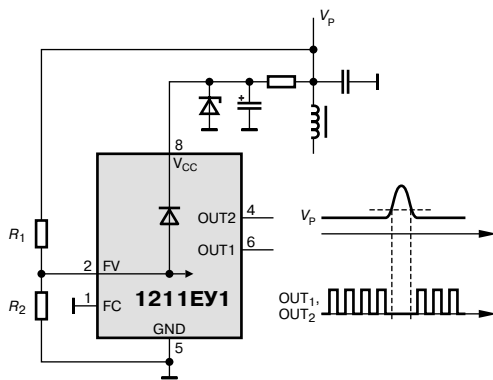


Рис. 6. Схема защиты выходного каскада по напряжению

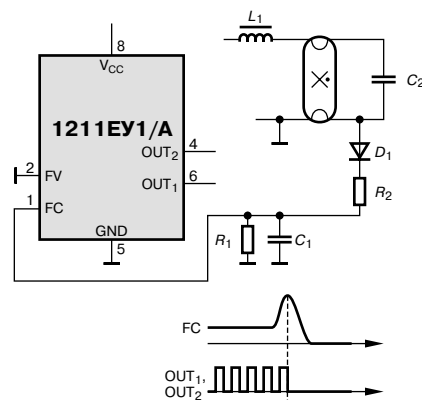


Рис. 7. Схема защиты выходного каскада по току

1211EУ1/1А

ДВУХТАКТНЫЙ КОНТРОЛЛЕР ЭПРА

$0.6V_{CC}$.

На **Рис. 8** показана схема ЭПРА с защитой силовых ключей. Эта схема аналогична схеме на **Рис. 1** и дополнена узлами защиты. Дополнительные резисторы R_3 , R_4 и переключики X_1 , X_2 позволяют уменьшать рабочую частоту задающего генератора на 5, 10 и 15%. Элементы D_1 и R_5 обеспечивают защиту от бросков напряжения питания. При увеличении напряжения питания V_P до 17 В открывается стабилитрон

D_1 , напряжение на входе FV составит 5 В, что соответствует порогу срабатывания схемы защиты. Напряжения на выводах OUT_1 , OUT_2 при этом станут равными нулю, транзисторы VT_1 , VT_2 закрываются. Резистор R_6 ограничивает ток по входу FV на уровне 5 мА при бросках напряжения до 100 В. За это время должны установиться напряжение питания микросхемы и частота работы задающего генератора. Резистор R_{11} является датчиком тока. Напряжение с него поступает на детектор

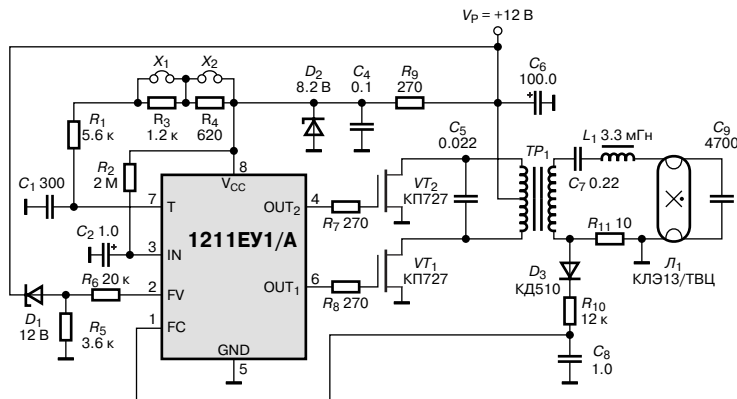


Рис. 8. Схема ЭПРА с защитой силовых ключей

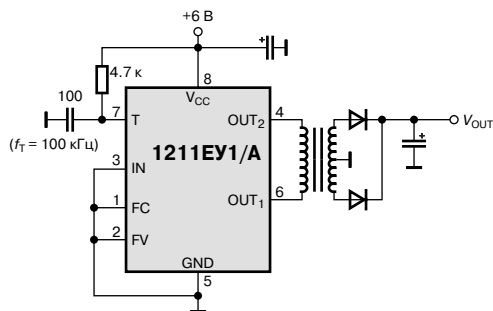


Рис. 9. Схема импульсного источника питания мощностью 0.5 Вт

1211EУ1/1А**ДВУХТАКТНЫЙ КОНТРОЛЛЕР ЭПРА**

D_3C_8 и далее на вход FC. Подбирая резистор R_{11} , устанавливают порог I_{MAX} срабатывания защиты по току:

$$I_{MAX} = \frac{0.6V_{CC}}{R_{11}} \quad (3)$$

При необходимости это значение можно пересчитать с учетом коэффициента трансформации трансформатора T_1 в ток потребления от источника питания. Эле-

менты R_7 , R_8 , C_5 позволяют ограничить выбросы напряжения на стоках полевых транзисторов VT_1 , VT_2 в моменты коммутации на уровне $0.2V_p$. На **Рис. 10** и **Рис. 11** показаны возможные варианты применения микросхемы для построения импульсных источников питания.

Нагрузочная характеристика микросхемы представлена на **Рис. 5**.

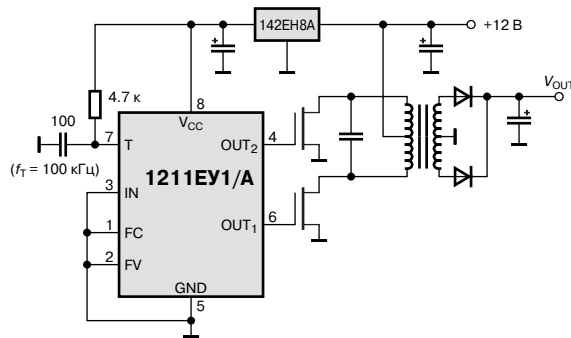


Рис. 10. Схема преобразователя напряжения мощностью 15 Вт

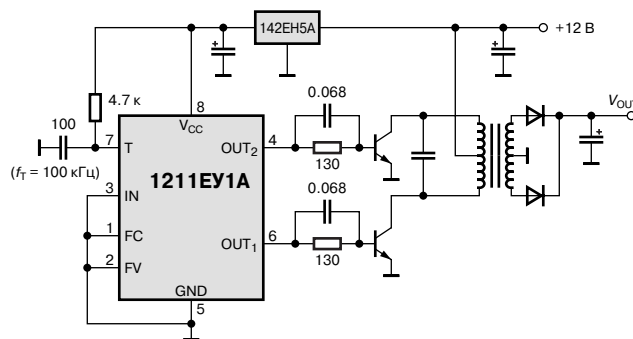


Рис. 11. Схема преобразователя напряжения с использованием 1211EУ1А и биполярных транзисторов